

FBF[®]
home



AUFBAU- ANLEITUNG



SCHRITT FÜR SCHRITT ZU IHREM TRAUMBETT

Mehr erfahren Sie auf fbf-home.de

HERZLICHEN GLÜCKWUNSCH!

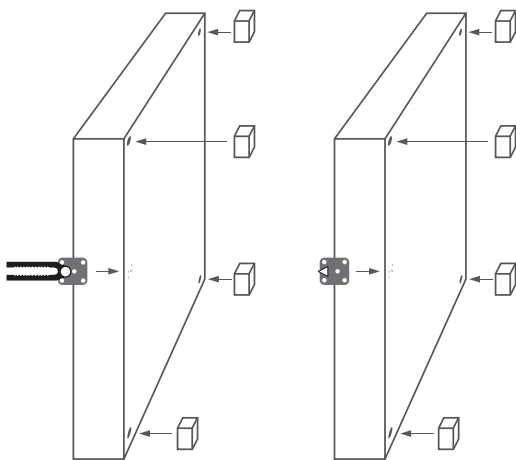
Ihr neues FBF-Bett ist da!

Mit dieser übersichtlichen Aufbauanleitung ist Ihr neues Traumbett in wenigen Schritten montiert.

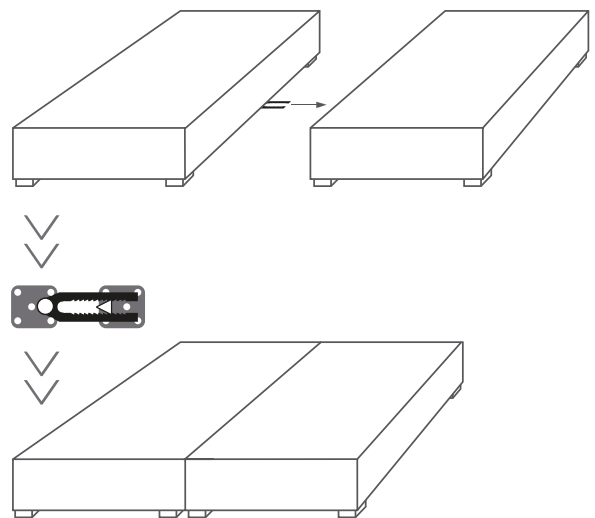
Los geht es mit dem Aufbau des Bettes:

- Zuerst die Bettboxen hochkant oder quer aufstellen.
- Danach die mitgelieferten Schraubfüße auf das Gewinde drehen und die Filzgleiter anbringen.
- Schrauben Sie nun den Verbinder an die markierten Stellen in der Trägerplatte.
- Nun können Sie die Bettboxen nebeneinander auf die Füße stellen.
- Um die Bettboxen zu Verbinden müssen Sie den Verbinder in Richtung des Beschlages der anderen Box schieben, dieser sollte nun einrasten.

1. Bettkästen aufstellen, Schraubfüße und Verbinder anbringen



2. Bettkästen auf Füße nebeneinander stellen und verbinden



Jetzt sind die Bettboxen **VERBUNDEN** und es fehlt nur noch das Rückenteil.



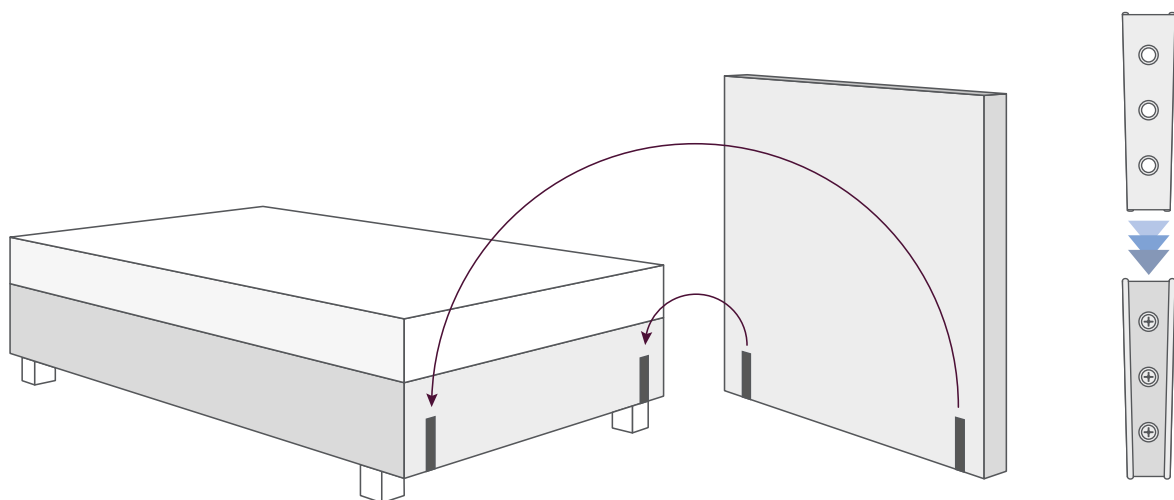
BETTMONTAGE

Die Rückenteil-Modelle „Sydney“, „Brisbane“ und „Venezia“ werden an den Bettboxen montiert.

Die Bettmontage

- Die obengenannten Rückenteile werden an den Bettboxen mittels Steckschienen angebracht.
- Die Steckschienen sind bereits an den Bettboxen und am Rückenteil montiert.

Verbinder des Bettkastens und des Rückenteils ineinander einhaken



Heben Sie hierfür das Rückenteil an, haken Sie dieses in die herausragenden Steckleisten am Bettkasten ein und lassen es einrasten.

Nun können Sie Ihr Bett an die von Ihnen gewünschte Position stellen. Das Rückenteil schließt mit der Unterkante der Bettbox ab.



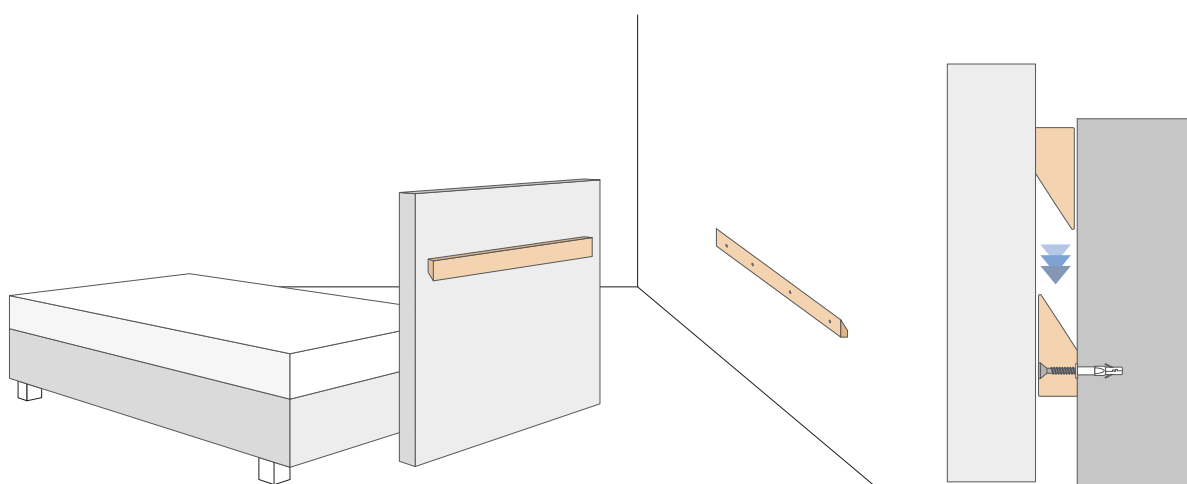
WANDMONTAGE

Die Rückenteil-Modelle „Melbourne“ und „Canberra“ werden an der Wand montiert.

Die Wandmontage

- Die obengenannten Rückenteile werden an die Wand angebracht und das Bett davorgeschoben.
- Verwenden Sie dafür die Holzleiste aus dem Lieferumfang und schrauben Sie diese mit der kurzen Seite an die Wand, sodass ein Keil entsteht.
- Bitte verwenden Sie Schrauben und Dübel, die der Beschaffenheit Ihrer Wand entsprechen und berücksichtigen Sie eventuelle Strom- oder Wasserleitungen.

Verbinder des Bettkastens und des Rückenteils ineinander einhaken



Jetzt heben Sie das Rückenteil an die Wand und lassen es langsam herunter. Haken Sie die Holzkeile ineinander. Das Rückenteil sollte mir der Unterkante der Bettbox abschließen. Im Anschluss schieben Sie die Bettboxen an das Rückenteil.



HABEN SIE NOCH FRAGEN?

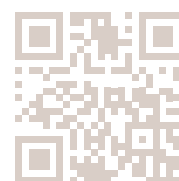
Kontaktieren Sie uns per E-Mail shop@fbf-home.de, lesen Sie unsere FAQs unter fbf-home.de oder rufen Sie uns an!



Für Produktinformationen, aktuelle Angebote, Insights und noch ein bisschen mehr FBF Home in Ihrem zu Hause folgen Sie uns auf Social Media.

Senden Sie uns ein Bild von Ihrem neuen FBF Home Bett zu Hause oder verlinken Sie uns auf Instagram auf [@fbf_home](https://www.instagram.com/fbf_home) mit [#fbfhome](https://www.instagram.com/explore/tags/fbfhome). Wenn wir Ihr Bild reposten, erhalten Sie von uns einen Rabattgutschein für Ihre nächste Bestellung.

FBF Home GmbH, Josef-Kühnl-Weg 1-5, D-91413 Neustadt a.d. Aisch
Telefon: +49 (0) 9161 660 440, Mail: shop@fbf-home.de



fbf-home.de